

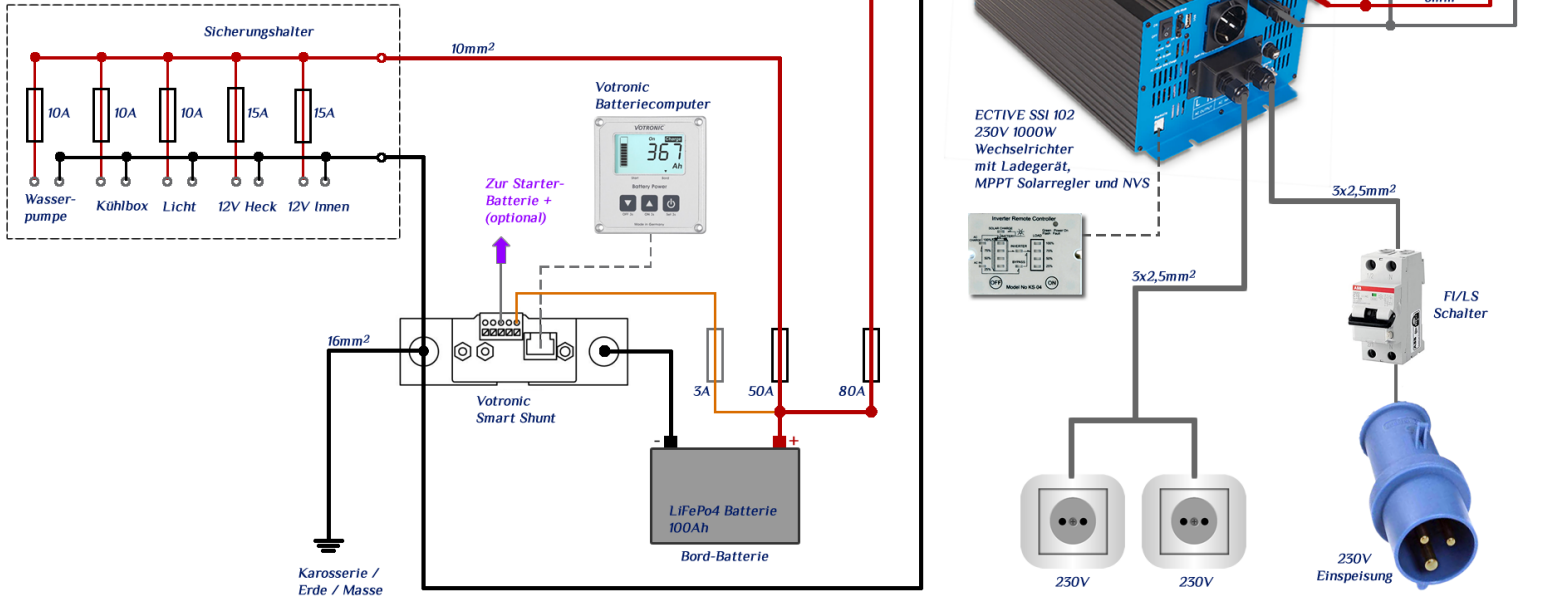
JayBe.tv Schaltplan: Autarke Stromversorgung für Wohnmobile, Tinyhouse, usw.

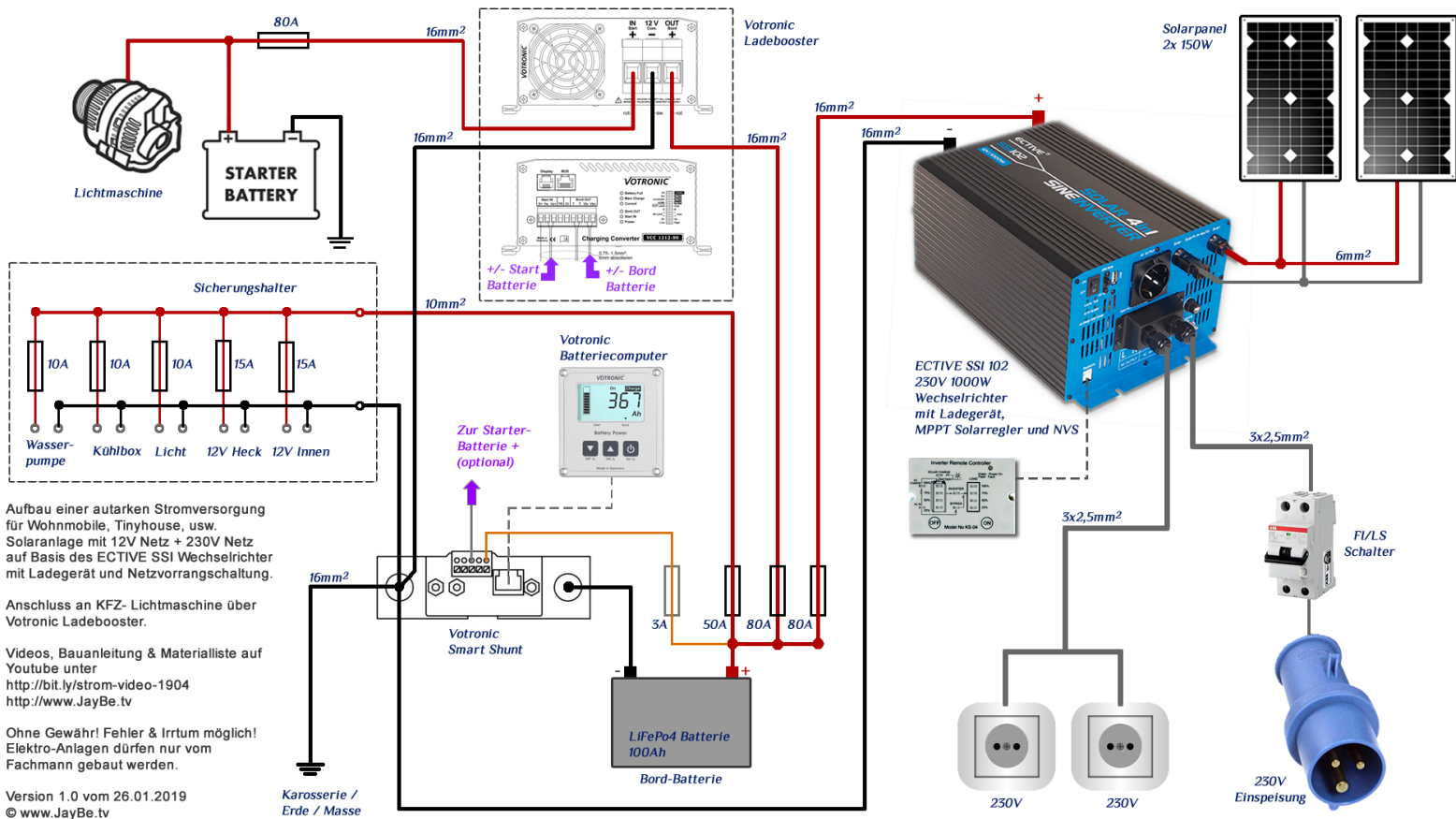
Solaranlage mit 12V Netz + 230V Netz auf Basis des ECTIVE SSI Wechselrichter mit Ladegerät und Netzvorrangschaltung.

(Seite 2) Anschluss an KFZ- Lichtmaschine über Votronic Ladebooster.

Videos, Bauanleitung & Materialliste auf Youtube unter: <http://bit.ly/strom-video-1904>
<http://www.JayBe.tv>

Ohne Gewähr! Fehler & Irrtum möglich! Elektro-Anlagen dürfen nur vom Fachmann gebaut werden.
Version 1.0 vom 26.01.2019 © www.JayBe.tv





Aufbau einer autarken Stromversorgung für Wohnmobile, Tinyhouse, usw.
 Solaranlage mit 12V Netz + 230V Netz auf Basis des ACTIVE SSI Wechselrichters mit Ladegerät und Netzvorrangschaltung.

Anschluss an KFZ- Lichtmaschine über Votronic Ladebooster.

Videos, Bauanleitung & Materialliste auf Youtube unter
<http://bit.ly/strom-video-1904>
<http://www.JayBe.tv>

Ohne Gewähr! Fehler & Irrtum möglich!
 Elektro-Anlagen dürfen nur vom Fachmann gebaut werden.